

Produse

**MICUL
FERMIER**
.RO

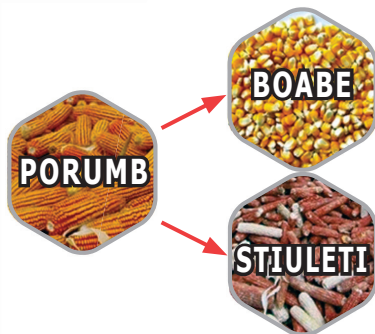
Manual de utilizare si intretinere

Instructiuni originale | Revizia 02 | 10/2024

asigura o
functionare
sigura si
constanta



design ergonomic
pentru o utilizare
usoara



usor de utilizat

fiabila si rezidenta

GF-0295

Batoza de porumb Micul Fermier, 2.2KW, capacitate de productie 240Kg/h, cuva dubla

Reduce semnificativ timpul necesar pentru separarea boabelor de porumb

Asigura o viteza de lucru constanta si eficienta

Materiale componente de calitate superioara



➤ INSTRUCTIUNI ORIGINALE

Cititi cu atentie prezentele instructiuni de functionare inainte de prima punere in functiune a produsului si respectati obligatoriu instructiunile de siguranta! nerespectarea indicatiilor din prezentul manual scuteste producatorul de orice raspundere si duce la pierderea garantiei! Pastrati acest manual pentru referinte ulterioare.

2024 Toate drepturile rezervate

crestem impreuna, din 2007



CUPRINS:

1. INFORMATII GENERALE	4
1.1. DESCRIERE MANUAL	4
1.2. UTILIZAREA SI SCOPUL MANUALULUI	4
1.3. SIMBOLOGIA UTILIZATA	4
2. INSTRUCIUNI DE SIGURANTA	5
2.1. PRECAUTII GENERALE.....	5
2.2. SECURITATE PERSONALA	5
2.3. RISCURI REZIDUALE	7
2.4. INSTRUCIUNI DE SIGURANTA ELECTRICA	7
2.5. INSTRUCIUNI DE PRIM AJUTOR	8
3. DATE TEHNICE - DESCRIEREA PRODUSULUI	9
3.1. DESCRIEREA PRODUSULUI.....	9
3.2. SPECIFICATII TEHNICE.....	10
4. INSTRUCIUNI DE OPERARE	11
4.1. PUNEREA IN FUNCTIUNE.....	11
4.2. MODUL DE OPERARE	12
5. INTRETINERE SI ELIMINARE.....	14
5.1. INTRETINEREA.....	14
5.2. CURATAREA.....	14
5.3. DEPOZITAREA.....	14
5.4. GARANTIE /ELIMINARE PRODUS.....	14
6. PROBLEME SI REMEDII	16
7. DECLARATIE DE CONFORMITATE	17
8. CERTIFICAT DE GARANTIE	18

STIMATE CLIENT,

↗ Firma GOLDEN FISH SRL este constant preocupata de cresterea calitatii produselor si serviciilor, precum si de largirea si diversificarea portofoliului de produse disponibile, pentru a va oferi deplina satisfactie.

Va rugam sa cititi cu atentie prezentul manual inaintea primei utilizari si ulterior pastrati-l cu atentie, intr-un loc accesibil pentru orice consultare viitoare. Acest manual este compatibil cu produsul:

Batoza de porumb Micul Fermier, 2.2KW, capacitate de productie 240Kg/h, cuva dubla, GF - 0295

In numele intregii noastre echipe, va multumim pentru increderea pe care ne-ati acordat-o prin cumpararea acestui produs si va asiguram de intreaga noastra colaborare. Suntem siguri ca acest produs nou, modern, functional si practic, fabricat din materiale de cea mai buna calitate, va va satisface exigentele in cel mai bun mod cu putinta.

Pentru a obtine cele mai bune rezultate este important sa cititi in intregime instructiunile din acest manual.

Manualul de utilizare este parte integranta a acestui produs. Acesta include instructiuni importante despre siguranta, utilizare si eliminare. Inainte de a incepe sa folositi aparatul, cititi cu atentie toate instructiunile privind operarea si siguranta.

Producatorul nu este raspunzator de orice pagube produse persoanelor sau proprietatilor cauzate de instalarea si utilizarea incorecta a produsului.

MULTUMESC

Gabriel Pastrav,
Director General



Golden Fish SRL face eforturi permanente pentru a pastra acuratetea informatiilor din acest manual. Uneori produsele pot avea culori sau nuante diferite ce sunt modificate de catre producator fara preaviz. Imaginile furnizate au caracter informativ si pot contine unele diferente in functie de configuratia constructiva a produsului comercializat.

INFORMATII GENERALE

1.1. Descriere manual

Prezentul manual a fost redactat pe baza documentelor originale realizate de catre producator si a fost localizat pentru comercializare pe piata locala. In acest document se regasesc integral toate indicatiile originale provenite de la producator.

Manualul reflecta stadiul actual al produsului comercializat si nu poate sa fie considerat inadecvat in cazul in care urmeaza alte noi versiuni ce vor fi supuse unor actualizari ulterioare.

Producatorul isi rezerva dreptul de a face acest lucru prin actualizarea manualelor de utilizare si intretinere fara obligatia de a actualiza manualele produselor deja comercializate decat in cazuri exceptionale.

Daca aveti indoilei sau nu intelegeti pe deplin datele prezentate in acest manual, contactati centrul de service zonal, distribuitorul autorizat sau direct adresati o cerere catre producator.

Se specifica faptul ca producatorul intentioneaza sa continue optimizarea produsului dvs.

1.2. Utilizarea si scopul manualului

Protejati-va pe dumneavoastra si pe ceilalti de ranire prin utilizarea corecta a produsului - cititi manualul inaintea primei utilizari si urmati toate masurile de siguranta.

Scopul acestui manual este de a va aduce la cunostiinta modalitatea eficienta de utilizare si intretinere in conditii de siguranta pentru o utilizare de durata a produsului achizitionat.

Pastrati cu atentie manualul, intr-un loc accesibil pentru orice consultare viitoare. In caz de pierdere sau deteriorare solicitati o copie de la distribuitorul dvs. sau direct la producator.

1.3. Simbologia utilizata

Pe parcursul manualului veti regasi urmatoarele modalitati de atentionare:



PERICOL

In cazul in care exista un pericol cu consecinte grave ce pot cauza leziuni utilizatorului sau altor persoane.



ATENTIE

Trebuie sa acordati maxima atentie indicatiilor prezentate pentru a evita situatii care pot deteriora produsul sau alte utilaje sau pot avea consecinte asupra mediului inconjurator.



INFORMATII

In cazul unor informatii particulare.



NOTA/OBSERVATIE

In cazul in care utilizarea neadecvata poate conduce la pierderea garantiei producatorului.

SIMBOL	SEMNFICATIE
	ATENTIE Atentionare pentru situatii cu potential pericol.
	PERICOL GENERAL Atentie pericol generic urmat de explicatia tipului de pericol.
	PERICOL ELECTRIC Semnalizeaza prezenta tensiunii electrice sau a unor echipamente care utilizeaza tensiunea electrica.
	INTERVENTIE MECANICA Atentionare pentru interventii necesare asupra elementelor mecanice.
	INTERVENTIE ELECTRICA Atentionare pentru interventii necesare asupra elementelor electrice.
	IMPAMANTARE Necesita legatura de impamantare.
	PROTECTIE MAINI Se recomanda folosirea manusilor de protectie.
	PROTECTIE OCHI Se recomanda purtarea de ochelari speciali.
	PROTECTIE RESPIRATIE Se recomanda purtarea unei masti de praf.
	DE CITIT Se recomanda sa cititi cu atentie.
	PRIM AJUTOR Instructiuni de prim ajutor in caz de accident.

INSTRUCIUNI DE SIGURANTA

2.1. Precautiile generale



Cititi cu atentie prezentul document pentru a va informa privind tipurile de lucrari permise si limitarile produsului precum si riscurile potientiale specifice legate de acesta.

Batoza de porumb Micul Fermier, 2.2KW, capacitate de productie 240Kg/h, cuva dubla GF-0295, se utilizeaza in special la curatarea de boabe a stiuletilor de porumb.

Puteti obtine boabe de porumb pentru a hrani animalele, sau pentru a obtine malai. Mica si compacta, masina electrica de curatat stiuleti ocupa un spatiu restrans in gospodarie.

Pentru o functionare eficienta si fara pierderi de porumb, se recomanda ca stiuletii sa fie in prealabil foarte bine uscati la soare cateva zile dupa recoltare.

Nu sunt permise alte operatii decat cele indicate in prezentul manual. Operațiile pentru care nu a fost proiectat acest echipament pot crea pericole și pot provoca vatamarea persoanelor.



ATENTIE

Folosirea masinii de porumb in activitati pentru care nu a fost proiectata poate conduce la vatamari corporale grave care nu au fost evaluate in acest manual si pentru care nu exista responsabilitate din partea producatorului, distribuitorului sau vanzatorului.

Pentru a proteja sanatatea operatorului, se recomanda folosirea batozei doar dupa insusirea instructiunilor de siguranta.

2.2. Securitate personala

Ramaneti in alerta, mentineti atentia la ceea ce faceti si fiti precaut atunci cand manevrati Batoza de porumb Micul Fermier, 2.2KW, capacitate de productie 240Kg/h, cuva dubla GF-0295.



ATENTIE

Nu folositi aceasta batoza daca sunteti sub influenta drogurilor, alcoolului sau medicamentelor. Un moment de neatenție in timpul functionarii batozei poate duce la vatamari corporale grave.

In timpul functionarii, Batoza de porumb Micul Fermier, 2.2KW, capacitate de productie 240Kg/h, cuva

dubla fiind actionata cu un motor electric, se pot produce scantei care pot aprinde resturile furajere, rumegusul sau alte materiale prezente in zona de lucru daca acestea sunt inflamabile (hartia, articole de imbracaminte, materiale plastice) sau combustibile (gasolina, kerosen, vopsea, diluant, propan). Sunt considerate materiale inflamabile si anumite metale ca: magneziu, potasiu, titaniu, sodiu si altele.



ATENTIE

NU este permisa utilizarea produsului in zone cu pericol de explozie.

Acest produs este destinat exclusiv curatarii boabelor de porumb de pe stiuleții care se afla in stare uscata si relativ curata.



PERICOL

Batoza de porumb Micul Fermier, 2.2KW, capacitate de productie 240Kg/h, cuva dubla trebuie utilizata numai de catre persoane bine instruite cu privire la functionarea, intretinerea si regulile de siguranta prezentate in acest manual. Folosirea incorecta a batozei poate provoca vatamarea operatorului.



PERICOL

Pericol de strivire sau taiere! Tineti mainile departe de zona de prelucrare a stiuletilor de porumb.

Mentineti la distanta de utilaj: parul, sireturile, imbracamintea libera, cablurile electrice sau alte fire ce pot fi antrenate sau taiate accidental.



ATENTIE

Purtați echipament de protecție personala.



Se recomanda purtarea unei masti de praf, dispozitiv de protecție pentru auz, manși, șorț de atelier si incaltaminte antiderapanta.

Protejati-va ochii cu ochelari speciali, in special cand realizati curatarea suprafetelor cu aer comprimat.

Imbracati-va adecvat. Nu purtati haine largi sau parul neprotejat. Pastrati parul, imbracamintea si

manusile departe de partile mobile. Hainele libere, bijuteriile sau parul lung pot fi prinse in partile mobile ale batozei.

Purtati o imbracaminte adecvata atunci cand lucrati cu batoza. Se recomanda echiparea cu salopete, si nu cu halate de lucru.



ATENTIE

NU folositi Batoza de porumb Micul Fermier, 2.2KW, capacitate de productie 240Kg/h, cuva dubla fara protectiile montate!

Evitati pornirea accidentala. Asigurati-va ca intrupatorul motorului electric al batozei este pe pozitia OPRIT inainte de conectarea la retea electrica.

In cazul in care apare un blocaj neasteptat in functionare, opriti motorul electric al batozei si deconectati-o de la retea electrica. Nu continuati sa introduceti stiuleti de porumb in Batoza daca sesizati anomalii in functionarea acesteia.



ATENTIE

NU fortati utilajul! Introduceti treptat stiuleti prin gura de alimentare.

NU atingeti zona de prelucrare cu mana. NU introduceti corpuri straine in batoza. NU folositi Batoza daca aveti mainile ude. NU o folositi daca prezinta stropi de apa sau ulei.

Nu fortati batoza. Folositi-o corect conform indicatiilor din acest manual. Batoza de porumb Micul Fermier, 2.2KW, capacitate de productie 240Kg/h, cuva dubla corect folosita isi va face treaba in siguranta si la calitatea pentru care este proiectata.

Nu folositi Batoza de porumb Micul Fermier, 2.2KW, capacitate de productie 240Kg/h, cuva dubla daca intrerupatorul sau nu functioneaza. Un instrument care nu poate fi controlat este periculos si trebuie reparat imediat.

Ramaneti in alerta, mentineti atentia cand interveniti asupra batozei si fiti precaut atunci cand manevrati partea electrica. Nu interveniti asupra produsului daca sunteti sub influenta drogurilor, alcoolului sau medicamentelor.



ATENTIE

NU este permis sa se distraga atentia persoanelor care lucreaza la acest aparat. In acest caz pot pierde controlul asupra acestuia.

Inainte de montare, verificati eventualele avarii ale aparatului.

Verificati asezarea pieselor aflate in miscare, fixarea, gradul de avariere, montajul si alte detalii care pot avea influenta asupra manevrabilitatii si functionarii aparatului.

Daca unele piese sunt defecte, trebuiesc reparate de catre personal de specialitate inainte de utilizare.



PERICOL

Se interzice utilizarea produsului de catre copii sau persoane cu dizabilitati locomotorii, cu capacitati psihiatrice, senzoriale sau mintale limitate sau de persoane nefamiliarizate cu instructiunile din prezentul manual.



PERICOL

Nu lasati copii nesupravegheati in preajma batozei sau sa se joace cu aceasta. Nu utilizati produsul in alte scopuri decat cele prezentate in acest manual.

Pentru siguranta personala, cand folositi Batoza de porumb Micul Fermier, 2.2KW, capacitate de productie 240Kg/h, cuva dubla nu va intindeti dincolo de pozitia normala. Pozitia corpului si un echilibrul adecvat permit un control mai bun al batozei in situatii neasteptate.

Nu depozitati produsul la indemana copiilor si a altor persoane neinstruite. Un moment de neatentie in timpul functionarii poate duce la vatamari corporale grave.



INFORMATII

Inlocuiti imediat componentele deteriorate sau defecte.

Folositi pentru aceasta doar piese de schimb originale. Orice reparatie neautorizata cu piese neadecvate conduce la pierderea garantiei.

Pe masura ce va obisnuiti cu utilizarea produselor **NU tratati superficial respectarea stricta a regulilor de siguranta indicate in acest manual.**



Nu utilizati accesorii sau consumabile nerecomandate de producator. Utilizarea unui accesoriu nerecomandat de producator poate conduce la accidente grave. Simplul fapt ca un accesoriu se poate atasa sau folosi impreuna cu produsul NU inseamna ca este sigur pentru utiliza-

re.

Daca utilizati aceasta Batoza in mod impropriu sau incorect, puteti suferi rani personale grave.

Daca un accesoriu este scapat din mana, nu trebuie sa il mai utilizati fara a identifica eventualele deteriorari si dupa caz sa interveniti pentru remedierea sau inlocuirea pieselor afectate.



ATENTIE

Este interzisa introducerea mainilor in gura de alimentare in timp ce Batoza functioneaza.

Verificati tensiunea curelei si asezarea pe folia motorului. Inainte de fiecare utilizare porniti Batoza de porumb Micul Fermier, 2.2KW, capacitate de productie 240Kg/h, cuva dubla in gol si daca nu sesizati probleme de functionare puteti incepe operatia de separare a boabelor de porumb de stiuleti.

In situatia in care se intampla ca axul mecanismului de prelucrare sa se opreasca in timpul procesului, se va decupla imediat motorul si prin miscari ale curelei de antrenare alternativ in ambele sensuri se pot debloca si elimina cocenii care au blocat axul mecanismului.



ATENTIE

Opriti imediat Batoza de porumb Micul Fermier, 2.2KW, capacitate de productie 240Kg/h, cuva dubla daca apar vibratii neobisnuite sau alte anomalii.



PERICOL

Folositi elementele de protectie livrate impreuna cu Batoza. Nu le demontati!



NOTA/OBSERVATIE

Intai porniti batoza in gol si apoi incepeti alimentarea cu stiuleti de porumb.

In cazul pornirii batozei cu stiuleti prezenti deja in zona de prelucrare, pot aparea socuri mecanice ce pot avaria sau uza excesiv Batoza de porumb Micul Fermier, 2.2KW, capacitate de productie 240Kg/h, cuva dubla.

Evitati punerea in functiune a batozei in mod involuntar.

Batoza si accesoriile sale trebuiesc folosite numai in conformitate cu instructiunile fabricantului si numai in aplicatiile specificate.

Verificati produsul inainte de fiecare utilizare de posibile deteriorari.

2.3. Riscuri reziduale

Chiar daca utilizati aceasta Batoza in conformitate cu instructiunile prezentate in acest manual, anumite riscuri reziduale nu pot fi excluse.

Pot aparea urmatoarele riscuri reziduale:

- Vătămări cauzate de atingerea accidentală a unor piese cu muchii ascuțite;
- Afecțiuni pulmonare ca urmare a expunerii îndelungate la pulberi fine de resturi de coceni.

2.4. Instructiuni de siguranta electrica

Ramaneti in alerta si fiti precaut atunci cand manevrati partea electrica.

Nu utilizati Batoza de porumb Micul Fermier, 2.2KW, capacitate de productie 240Kg/h, cuva dubla fara dispozitivele de protectie montate.



PERICOL ELECTRIC

Nu apropiati mainile de partile aflate in miscare, de piesele cu muchii ascutite sau piese inca fierbinti.



PERICOL ELECTRIC

Asigurați-va intotdeauna ca batoza este oprita și deconectata de la sursa de energie electrica inainte de orice reglaje sau activitati de intretinere.

Nu expuneti batoza la apa sau ploaie. Nu o puneti in functiune in spatii ce prezinta umezeala excesiva sau caldura ridicata. Nu folositi o Batoza care prezinta stropi de apa sau ulei.

Atunci cand lucrati cu Batoza de porumb Micul Fermier, 2.2KW, capacitate de productie 240Kg/h, cuva dubla trebuiesc respectate instructiuni specifice pentru a reduce riscul producerii unor incendii, accidentari etc.

Tineti produsul la distanta fata de sursele de caldura.



ATENTIE

Inlocuirea stecherului sau a cablului de alimentare poate fi efectuata doar de catre o persoana autorizata sau la un service autorizat.

RO



Batoza trebuie sa fie conectata intotdeauna la priza de retea echipata cu impamantare. In cazul avarierii cablului de alimentare sau al stecherului, acesta trebuie inlocuit de catre un electrician pentru a se evita orice pericol!

Cand Batoza nu este utilizata, in timpul operatiunilor de intretinere si/sau de inlocuire a accesoriilor, scoateti stecherul din priza. Astfel evitati ca urmatoare pornire sa se faca in gol.



PERICOL ELECTRIC

Verificati cablul electric pe toata lungimea acestuia, verificati si stecherul inainte si dupa fiecare utilizare, si in caz de deteriorare apelati la un electrician autorizat.

Fiti intotdeauna atent la ceea ce lucrati. Actionati cu simtul raspunderii. Nu folositi niciodata Batoza daca sunteti obosit.

Nu transportati sau pozitionati Batoza tragand de cablul electric. Nu trageți de cablul electric pentru a-l deconecta din priza. Cablul de alimentare se va amplasa astfel incat sa nu fie calcat, taiat sau supus la deteriorare. Tineti cablul electric de alimentare al batozei la distanta fata de sursele de caldura.

Nu atingeti stecherul cu mainile ude, exista risc de electrocutare. Deconectati Batoza de la reseaua electrica doar tinand de stecher, si nu de cablul de alimentare. Conectati intotdeauna numai la o priza cu impamantare, montata corect si verificata. Priza impamantata si stecherul unui cablu prelungitor trebuie asezate in zone protejate evitandu-se contactul cu apa.

In cazul in care Batoza este departe de o sursa de alimentare, va rugam sa instalati cablul de alimentare conform instructiunilor din tabelul urmator:

Recomandari cabluri prelungitoare	
Lungimea cablului	Sectiunea cablului
<15m (0-8A)	1,5mm ²
<15m (8-12A)	2,5mm ²
>15m (0-8A)	2,5...4,0mm ²
>15m (8-12A)	4,0mm ²

Opriti Batoza atunci cand observati aparitia unor caderi de tensiune repetate sau tensiune electrica anormala.

Nu conectati Batoza de porumb Micul Fermier, 2.2KW, capacitate de productie 240Kg/h, cuva dubla la reseaua electrica daca intrerupatorul este coborat in pozitia PORNIT.

Nu depozitati Batoza in locatii in care temperatura si umiditatea sunt in afara limitelor acceptate de producator. Aceasta poate favoriza aparitia unor riscuri suplimentare.

2.5. Instructiuni de prim ajutor

In eventualitatea unui accident, solicitati ajutorul persoanelor aflate in apropiere pentru a opri imediat functionarea batozei desfacat porumb electrica si pentru a inchide alimentarea cu curent a zonei de lucru.

Dupa aceasta indepartati eventualele persoane ranite din zona de lucru si apelati la serviciul de urgenta.



PRIM AJUTOR

Asigurati-va din timp ca exista o trusa de prim ajutor in apropierea locului unde folositi Batoza. Completati ulterior orice produs de prim ajutor folosit.

Cand apelati la medic utilizand numarul unic de urgenta 112, va rugam sa furnizati urmatoarele informatii:

- Adresa completa la care s-a produs accidentul;
- Date privind modul de producere: electrocutare, explozie sau accidentare mecanica;
- Numarul de persoane ranite;
- Starea ranitilor si felul leziunilor.

3.1. Descrierea produsului GF-0295

GF-0295

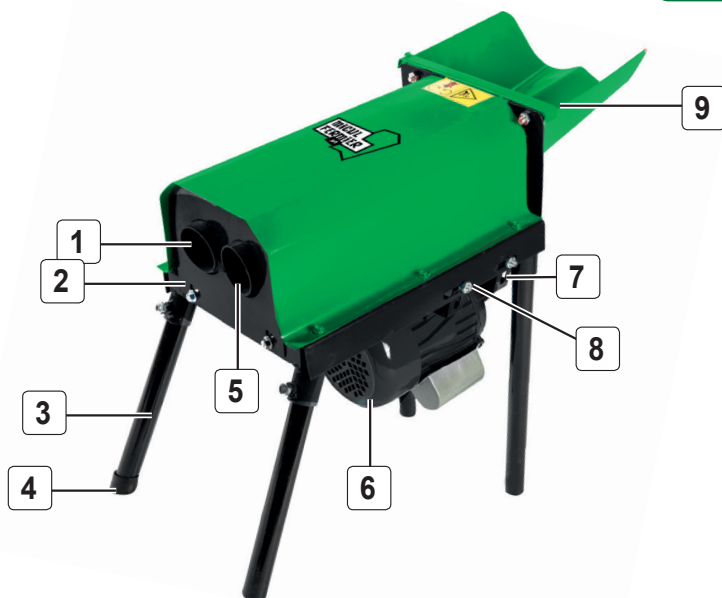


Fig.2

Continut colet:

- Batoza de porumb Micul Fermier, 2.2KW, capacitate de productie 240Kg/h, cuva dubla
- Motor
- Manual de instruciuni
- Cutie de transport/depozitare

Fig.1

Nr.	Descriere
1	Gura de evacuare coceni
2	Cadru
3	Picior sprijin
4	Capac antialunecare
5	Gura de evacuare boabe

Nr.	Descriere
6	Motor
7	Cablu electric
8	Sistem prindere motor
9	Cuva alimentare stiuleti

RO

3.2. Specificatii tehnice

Batoza de porumb Micul Fermier, 2.2KW, capacitate de productie 240Kg/h, cuva dubla GF-0295, se utilizeaza in special la curatarea de boabe a stiuletilor de porumb.

Puteti obtine boabe de porumb pentru a hrani animalele, sau pentru a obtine malai. Mica si compacta, masina electrica de curatat stiuleti ocupa un spatiu restrans in gospodarie.

Pentru o functionare eficienta si fara pierderi de porumb, se recomanda ca stiuletii sa fie in prealabil foarte bine uscati la soare cateva zile dupa recoltare.

Batoza trebuie instalata pe o suprafata stabila si neteda intr-un loc deschis si uscat.

Batoza GF-0295, are urmatoarele caracteristici:

- Usurinta in utilizare avand doua intrari;

- Robusta, eficienta si usor de utilizat;
- Motor cu transmisie prin curea.
- Design ergonomic pentru o manipulare usoara si un plus de confort;
- Asigura reducerea semnificativa a duratei de separare a boabelor de porumb si fara efort in comparatie cu o curatare realizata manual;
- Batoza functioneaza la nivel de zgomot redus;
- Construita din materiale de fabricatie de cea mai buna calitate, usoare si rezistente pentru o durata de viata extinsa.

Beneficii client:

- Usor de depozitat datorita dimensiunilor reduse;
- Usor de pozitionat datorita greutatii reduse;
- Fiabilitate crescuta.

Batoza de porumb Micul Fermier, 2.2KW, capacitate de productie 240Kg/h, cuva dubla, GF-0295 are urmatoarele caracteristici tehnice:

Caracteristica	GF-0295
Denumire produs	Batoza de porumb Micul Fermier, 2.2KW, capacitate de productie 240Kg/h, cuva dubla
Tensiune	230 V
Frecventa	50 Hz
Putere	2.2 kW
Turatie	3000 rot/min
Productivitate	240 kg/h
Tip transmisie	Curea
Dimensiune	58 x 28.5 x 25 cm
Nr per bax	1 buc
Greutate neta	13.9 kg
Greutate bruta	14.9 kg

INSTRUCIUNI DE OPERARE

4.1. Punerea in functiune

Inainte de orice interventie asupra batozei desfacat porumb electrica GF-0295 sau in cazul montarii/inlocuirii unui accesoriu, **asigurati-va ca aceasta este oprita si nu este conectata alimentarea cu energie electrica.**



ATENTIE

Nu lasati ambalajul din plastic la indemana copiilor. Copiii nu trebuie sa se joace cu ambalajul din plastic, pungii, folie si piese mici. Exista pericol de ingestie si sufocare!

Inainte de prima utilizare verificati daca Batoza desfacat porumb si accesoriile sale au fost deteriorate de la transport.

Utilizati doar accesoriile livrate impreuna cu Batoza sau cele recomandate de producator (se achizitioneaza separat).

Doar daca respectati intocmai instructiunile de montaj, Batoza va putea fi utilizata in siguranta. Pregatiti toate piesele corespunzatoare inainte de fiecare etapa de montaj.

Curatati spatiul in care urmeaza sa va desfasurati munca, de orice materiale si obiecte care ar putea fi prezente si sa va ingreuneze munca.

Instalarea batozei desfacat porumb:

- Verificati componentele batozei care necesita asamblare inainte de punerea in functiune.
- Daca lipsesc piese sau detectati o defectiune de orice fel, nu continuati pregatirea batozei pana cand piesele nu au fost inlocuite si/sau defectul a fost remediat. Nerespectarea acestui lucru poate crea situatii periculoase sau chiar accidente corporale grave.
- Asezati corpul principal premontat al batozei pe o suprafata plana si uscata.
- Verificati daca Batoza este deconectata de la retea electrica.
- Montati picioarele de sustinere la cadrul posterior pe corpul batozei cu ajutorul suruburilor din kitul de montaj (fig.5).
- Montati capacele antialunecare pe suportul de sustinere al batozei (fig.5).



Fig.5

- Montati bridele pentru sustinerea motorului electric cu ajutorul a patru suruburi si piulite utilizand o cheie hexagonala (fig.6).
- Reglati pozitiile de prindere ale bridelor in acelaasi plan in functie de gabaritul motorului electric. Reglajul se poate face doar in corpul principal al batozei unde sunt disponibile doua gauri de tip butoniera.

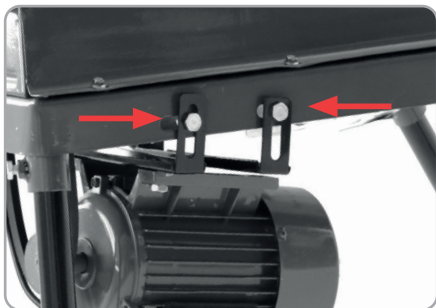


Fig.6

- Montati motorul electric achizitionat separat pe bridele de sustinere cu ajutorul suruburilor si piulitelor utilizand o cheie hexagonala (fig.7).

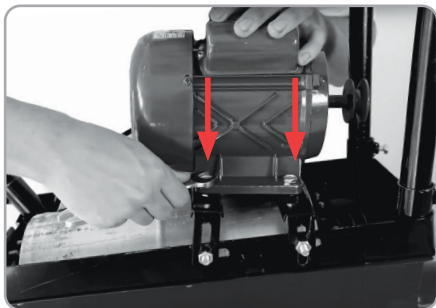


Fig.7

- Montati fulia motorului si cureaua de transmisie furnizate impreuna cu Batoza de porumb Micul Fermier GF-0295. (fig.8)
- Reglajul se face prin intinderea curelei din gaurile de tip butoniera prin urcarea si coborarea motorului.



Fig.8



NOTA/OBSERVATIE

Cureaua trebuie reglata intre fulia motorului si roata batozei. Cureaua trebuie sa fie bine intinsa, dar nu excesiv.

- Montati partea de alimentare/impamantare electrica conform instructiunilor motorului achizitionat (nu face parte integranta din prezentul manual).
- Montati cuva (gura de alimentare) pe corpul Batozei de porumb Micul Fermier GF-0295, cu ajutorul suruburilor din kitul de montaj (fig.9).

GF-0295

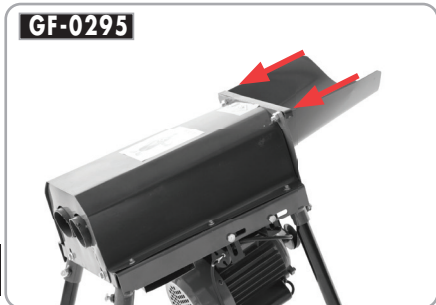


Fig.9

- Verificati inca o data gradul de strangere al suruburilor montate anterior si rigiditatea ansamblului.
- Porniti batoza in gol circa 1 minut si verificati buna functionare a elementelor montate.
- Daca in timpul probei, batoza vibreaza sau se incalzeste excesiv contactati un service autorizat.

Pornirea/oprirea:

- Batoza trebuie instalata pe o suprafata stabila si neteda intr-un loc deschis si uscat.
- Inainte de pornirea batozei verificati conexiunea electrica daca corespunde cerintelor tehnice.
- Inainte de pornirea batozei verificati ca nu exista stiuleti sau obiecte straine in interiorul sistemului de antrenare.
- Cuplati comutatorul PORNIT/OPRIT al motorului electric pe pozitia PORNIT.
- Asteptati un minut de functionare in gol inainte de a introduce primii stiuleti in batoza.
- La finalizarea activitatii cuplati comutatorul motorului electric pe pozitia OPRIT si deconectati Batoza de la reseaua de energie electrica.
- Daca urmeaza ca batoza sa nu fie utilizata o perioada de timp sau va ramane in repaus cateva ore nesupravegheata, se recomanda decuplarea de la reseaua electrica.



ATENTIE

Daca apar zgomote anormale in functionare, opriti imediat batoza si adresati-va unui service autorizat pentru constatari si reparatii.

Interventii pentru o buna functionare:

- La fiecare utilizare, cu batoza complet oprita, se recomanda curatarea de resturi a gurii de alimentare si a cilindrului de antrenare. Daca sunt resturi de coceni care blocheaza mecanismul de curatare trebuie sa actionati asupra curelei de transmisie si prin trageri stanga-dreapta, aceste resturi se vor debloca.
- Inainte de fiecare utilizare lasati batoza sa mearga in gol pentru a elimina eventualele resturi ramase.

4.2. Modul de operare

Batoza de porumb Micul Fermier, 2.2KW, capacitate de productie 240Kg/h, cuva dubla, GF-0295, se utilizeaza exclusiv pentru curatarea boabelor de porumb de pe stiuleti depasunati si bine uscati.

Inspectati periodic gradul de uzura al suprafetelor de prelucrare a stiuletilor si daca acestea prezinta lovituri sau deformari importante este necesar sa fie inlocuite urgent cu piese de schimb originale sau apelati la un centru de service autorizat. In caz contrar riscati sa reduceti eficienta batozei si chiar sa apara vibratii periculoase urmate de distrugerea unor piese.

Dupa o anumita perioada de timp, pentru o functionare optima a batozei, este necesar sa verificati starea de uzura a rulmentilor si buna lubrifiere a angrenajului.

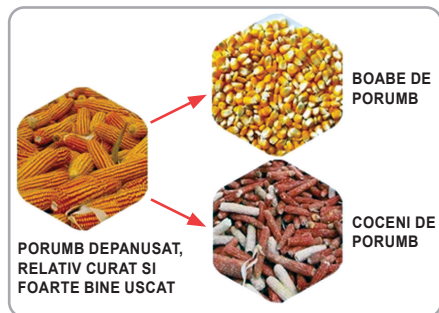


Fig.10

Modul de lucru:

- Inainte de pornirea batozei verificati conexiunea electrica daca corespunde cerintelor tehnice.
- Inainte de pornirea batozei verificati ca nu exista stiuleti sau obiecte straine in interiorul sistemului de antrenare.
- Cuplati comutatorul PORNIT/OPRIT al motorului electric pe pozitia PORNIT.
- Lasati batoza sa functioneze in gol circa 1 minut.
- Alimentati batoza prin gura de alimentare direct dintr-o galeata sau sac de porumb (fig.11).



Fig.11

- Alimentarea cu stiuleti de porumb se face continuu pe masura de sunt preluati, dar fara a forta Batoza.



ATENTIE

Este interzisa introducerea mainilor in gura de alimentare in timp ce Batoza functioneaza.

- Stiuletele este preluat de cilindrul de antrenare cu nervuri spiralate si prin miscare de rotatie si avans, boabele sunt desprinse la contactul cu cilindrul de prelucrare. Cocii curatati de boabe sunt eliminati la capatul batozei, iar boabele de porumb se colecteaza in partea de jos a batozei intr-un recipient sau sac.

- In situatia in care sesizati ca cilindrul de antrenare se opreste sau se franeaza foarte mult, **trebuie sa opriti imediat motorul batozei**. Prin miscari ale curelei de antrenare sus-jos se vor elimina cocenii care au blocat mecanismul.
- In cazul in care cureaua de antrenare s-a rupt trebuie sa opriti motorul si s-o inlocuiti imediat.
- Orice interventie sau remediere se face dupa ce motorul a fost decuplat de la retea.
- Dupa fiecare utilizare se curata si se depoziteaza intr-un loc uscat si ferit de intemperii.

Recomandari:

- Utilizati echipament de protectie personala: masca de protectie antipraf, antifoane, ochelari de protectie, manusi de protectie.
- Inainte de inceperea lucrului verificati starea perfecta a batozei.
- Adoptati o pozitie de lucru corecta.
- Va recomandam sa curatati aparatul imediat, de fiecare data cand ati terminat sa il utilizati.
- Eliminati defectele aparute la ultima utilizare.
- Verificati daca piesele sunt murdare.
- Verificati daca piesele echipamentului prezinta deteriorari, sau daca suruburile si piulitele sunt slabite.



INFORMATII

Daca transferati Batoza de porumb Micul Fermier altor persoane, dati-le si manualul utilizatorului.

Urmarea instructiunilor din manualul inclus destinat utilizatorului este o cerinta preliminara obligatorie in utilizarea corecta a uneltei.

Manualul utilizatorului contine si instructiuni privind operarea, intretinerea si reparatiile produsului.

RO

INTRETINERE SI ELIMINARE

5.1. Intretinerea

Inspectia constanta si intretinerea atenta vor mentine Batoza desfacat porumb in stare de functionare continua si vor elimina eventuale probleme.



ATENTIE

Inaintea oricarei operatii de intretinere:

1. Opriti Batoza de porumb Micul Fermier;
2. Asteptati oprirea completa;
3. Deconectati cablul de alimentare de la retea.

- Inlocuiti piesele deteriorate numai cu piese de schimb originale, deoarece piesele care nu sunt testate si aprobate de producatorul echipamentului pot provoca daune neprevazute.
- Lucrarile de reparatie si intretinere, altele decat cele descrise in aceasta sectiune, trebuiesc efectuate numai de specialisti calificati.
- In cazul in care produsul nu porneste verificati alimentarea electrica.
- Curatati acumularile de impuritati care blocheaza fantele de aerisire ale motorului.
- Daca sesizati o eficienta scazuta a produsului, desi acesta are toate piesele functionale, se recomanda sa solicitati o inspectie la un centru service autorizat.
- Temperatura de lucru: + 5 °C...+ 40 °C.
- Temperatura de depozitare: 0 °C...+ 40 °C.
- Dupa circa 50 de ore de functionare:
- Verificati daca toate piesele sunt bine fixate si daca sunt partial insurubate procedati la strangerea lor daca este necesar.
- Verificati daca cilindrul de antrenare prezinta deformari importante sau o uzura accentuata. In acest caz va trebui inlocuit cu o piesa de schimb originala intr-un service autorizat.
- Indepartati orice corp strain care ar putea sa intre in zona de prelucrare.
- Verificati si dupa caz ungeti angrenajul cu rulmenti.

5.2. Curatarea

- Curatati in mod regulat batoza de praf si murdarie generala. Asigurati-va ca ingrijiti suprafata interna a camerei de lucru de reziduurile de cereale dupa fiecare utilizare a batozei.
- Curatati batoza pentru a indeparta resturile de coceni. Daca aveti posibilitatea, suflati periodic

toate orificiile, pasajele de ventilare folosind aer comprimat uscat. Toate componentele vopsite trebuiesc curatate cu o laveta moale si umeda. Nu utilizati NICIODATA solventi pentru a curata componentele batozei. Acestia pot dizolva sau deteriora in alt mod materialul.

- Purtati ochelari de protectie daca utilizati aerul comprimat pentru curatarea utilajului.



ATENTIE

Nu utilizati niciodata gazolina, benzina, diluant, alcool sau alte substante asemanatoare. In caz contrar, pot rezulta decolorari, deformari sau fisuri.

5.3. Depozitarea

Nu depozitati batoza neprotejata in aer liber sau in mediu umed. Pastrati-o intr-un loc racoros si uscat.

Depozitati-o astfel incat aceasta sa nu poata fi pornita de catre persoane neautorizate.

Nu lasati produsul sa stea in soare sau la o temperatura mai scazuta de -10°C, daca nu este folosit o perioada mai lunga de timp.

Depozitati produsul intr-un spatiu inaccesibil copiilor, intr-o pozitie stabila si sigura.

Nu pastrati produsul ambalat in folie sau in punga de plastic pentru a evita acumularea umiditatii.

5.4. Garantie / Eliminare produs

Daca exista o problema de calitate de la data cumpararii in termen de 2 ani, producatorul va furniza servicii de reparatii sau inlocuire gratuite.

Daunele provocate de operator ca urmare a utilizarii necorespunzatoare sau ca urmare a unor dezastre naturale, nu se incadreaza in perioada de garantie si se vor percepe costuri de reparatie.

Pastrati certificatul de garantie. Nu este permis sa se transfere. Este valabil numai daca este emis de distribuitori autorizati sau agenti agreati de catre producator.

Nu aruncati Batoza sau piese ale acesteia impreuna cu deseurile menajere! In conformitate cu Directiva Europeana 2002/96/CE (text consolidat la 15.02.2014) privind deseurile de echipamente electrice si electronice si punerea in aplicare a acesteia in conformitate cu legislatia nationala, instrumentele electrice care au ajuns la sfarsitul vietii trebuiesc colectate separat si returnate la o instalatie de reciclare compatibila cu mediul.



Simbolul cosului de gunoi incrucisat indicat pe aparat indica faptul ca produsul, la sfarsitul duratei sale de viata utila, trebuie tratat separat de deseurile menajere si trebuie trimis la un centru de colectare separat pentru echipamentele electrice si electronice sau returnat la comerciantul cu amanuntul in momentul achizitionarea unui nou echipament echivalent.

Utilizatorul are responsabilitatea de a asigura indepartarea produsului la sfarsitul duratei sale de viata in instalatiile de colectare corespunzatoare, cunoscand sanctiunile prevazute de legislatia in vigoare privind deseurile.

Colectarea selectiva pentru fiecare material pentru reciclare, tratare si eliminare compatibila cu mediul contribuie la evitarea posibilelor efecte negative asupra mediului si asupra sanatatii si promoveaza recuperarea materialelor din care este compus produsul.

Pentru informatii mai detaliate cu privire la sistemele de colectare disponibile, contactati serviciul local pentru eliminarea deseurilor sau magazinul unde a fost efectuata achizitia.

Producatorii si importatorii isi indeplinesc responsabilitatea pentru reciclarea, tratarea si eliminarea produselor compatibile cu mediul, fie direct, fie prin participarea la un sistem colectiv de colectare si reciclare.

Ambalajul produsului este 100% reciclabil.

Echipamentele electrice uzate si accesoriile acestora contin o cantitate considerabila de materii prime si plastic, care pot fi reciclate la randul lor.



PROBLEME SI REMEDII



ATENTIE

Trebuie sa intrerupeti imediat utilizarea produsului si sa contactati distribuitorul daca problemele de functionare nu pot fi rezolvate utilizand remediile de mai jos.

Defectele minore sunt deseori suficiente pentru a afecta buna functionare a produsului. In majoritatea cazurilor, veti putea corecta cu usurinta aceste defecte. Va rugam sa consultati urmatoarul tabel:

Problema	Cauza probabila	Moduri de remediere
Batoza nu poate fi pornita	Conexiune electrica defectuasa sau defectiune a cablului.	Verificati priza, cablul, conexiunea, steche-rul. Contactati un specialist pentru eventualele reparatii.
Curatare incompleta sau evacuare coceni rupti sau tocati	Porumbul este inca umed.	Lasati stiuletii la soare sa se usuce complet.
	Stiuleti putreziti.	Indepartati stiuletii putreziti.
	Spatiu prea mic intre elementele de curatare.	Ajustati distanta de prelucrare conform indicatiilor din manual.
Batoza functioneaza corespunzator, dar motorul se incalzeste excesiv	Cantitate prea mare de stiuleti introdusi in batoza.	Reduceti cantitatea de stiuleti, iar daca persista se recomanda o pauza de racire.
Cureaua de transmisie este fierbinte.	In zona rulmentului s-au acumulat resturi.	Opriti Batoza si curatati zona respectiva.
Carcasa rulmentului este fierbinte.	Rulment foarte uzat sau defect.	Inlocuiti rulmentul uzat.
Batoza functioneaza, dar vibreaza excesiv	Rulmenti uzati excesiv.	Verificati starea de uzura si inlocuiti piesele uzate.
	Cilindrul de prelucrare stiuleti prezinta ciupituri, rupturi sau are deformari.	Verificati daca cilindrul de prelucrare este avariat. Daca este cazul inlocuiti-l.
Batoza s-a oprit brusc din functionare	Mecanism de actionare avariat.	Necesita o evaluare intr-un service autorizat.
	Protectie la suprasarcina.	In caz de suprasolicitare motorul se opreste. Lasati Batoza sa functioneze fara sarcina la turatia maxima de mers in gol timp de aproximativ 30 secunde pentru a se raci. In caz ca situatia persista este necesar sa opriti activitatea pentru cateva minute.

DECLARATIE DE CONFORMITATE

1. Denumirea producatorului..... Fabricat in P.R.C. pentru GOLDEN FISH SRL, Romania
 2. Adresa producatorului..... Linia de Centura 5 CTPark Bucharest North, Stefanestii de Jos, Ilfov, 077175
 3. Denumire produs Batoza de porumb Micul Fermier, 2.2KW, capacitate de productie 240Kg/h, cuva dubla
 4. Numar de identificare produs / Model fabricant: GF-0295
- Standarde de armonizare relevante sau trimiterile la specificatiile in legatura cu care se declara conformitatea:
5. H.G. nr. 1029 din 3 septembrie 2008 privind conditiile introducerii pe piata (Directiva 2006/42/CE).
 6. OG. Nr. 20 din 18 august 2010 (actualizata) privind stabilirea unor masuri pentru aplicarea unitara a legislatiei Uniunii Europene care armonizeaza conditiile de comercializare a produselor.
 7. EN 60745-1: 2009+ A11:2010 (EN 62841-1: 2015) - Unelte de mana electrice actionate cu motor, scule transportabile si utilaje de gazon si gradina. Siguranta. Cerinte generale.
 8. EN ISO 12100: 2010 Siguranta utilajelor - Principii generale pentru proiectare - Evaluarea riscurilor si reducerea riscurilor.
 9. EN 55014-1: 2006 + A2: 2011- Compatibilitate electromagnetica. Cerinte pentru electrocasnice, scule electrice si aparate similare.
 10. EN 14930+A1:200 - Masini agricole si forestiere si masini pentru gradinarit.



SC GOLDEN FISH SRL, avand sediul social in Linia de Centura 5 CTPark Bucharest North, Stefanestii de Jos, Ilfov, 077175, Romania, inregistrata la Registrul Comertului Ilfov cu nr. J23/2652/2016, CUI RO 22908031, prin reprezentant legal Pastrav Gabriel Constantin in calitate de Administrator, declaram pe propria raspundere, cunoscand prevederile art. 292 Cod Penal cu privire la falsul in declaratii, faptul ca produsul "**Batoza de porumb Micul Fermier, 2.2KW, capacitate de productie 240Kg/h, cuva dubla, GF-0295**" care face obiectul acestei declaratii de conformitate nu pune in pericol viata, sanatatea si securitatea muncii, nu produce impact negativ asupra mediului si este in conformitate cu Directiva 2006/42/CE privind echipamentele tehnice, Directiva 2014/35/UE cu privire la echipamente electrice destinate utilizarii in cadrul unor limite limitate de tensiune, Directiva 2014/30/UE cu privire la compatibilitatea electromagnetica (Hotararea Guvernului nr. 487/2016), Directiva 2000/14/CE referitoare la emisia de zgomot de catre echipamentele destinate utilizarii in aer liber.

Semnat pentru si in numele:.....S.C. GOLDEN FISH SRL

Adresa la care se constituie si se pastreaza dosarul tehnic:

Linia de Centura 5, CTPark Bucharest North,
Stefanestii de Jos, Jud Ilfov, 077175;
CUI: RO22908031
Nr. Reg. Com.: J23/2652/2016
Telefon: 0374 496 550
www.micul-fermier.ro

RO

Nume si prenumele persoanei imputernicite:.....Pastrav Gabriel Constantin
Octombrie 2024



Semnatura si stampila)

Stimate client,

Va multumim pentru increderea pe care ne-ati acordat-o prin cumpararea acestui produs si va asiguram de intrega noastra colaborare pe intrega perioada de utilizare a acestuia.

SC GOLDEN FISH SRL, acorda cumparatorului o garantie legala/comerciala in conditiile prezentului certificat de garantie, fara a limita sau elimina drepturile consumatorului in conformitate cu OUG 140/2021 ce transpune Directiva (UE) 2019/771.

SC GOLDEN FISH SRL garanteaza aplicarea de masuri corective, fara costuri, in caz de neconformitate a bunurilor si ca aceste masuri nu afecteaza garantia acordata.

Produs		Batoza de porumb Micul Fermier, 2.2KW, capacitate de productie 240Kg/h, cuva dubla, GF-0295	
Tip	Produs fara elemente digitale	<input type="checkbox"/>	
	Produs cu elemente digitale ce incorporeaza un continut digital sau serviciu digital	<input type="checkbox"/>	
	Produs actionat de un motor termic	<input type="checkbox"/>	
	Produs actionat de un motor electric	<input type="checkbox"/>	
	Produs de tip accesoriu / Produs fara actionare	<input type="checkbox"/>	
Comerciant		Vanzator: / Magazin:	
Date de contact	Adresa:		
Nr. factura / Data	E-mail:		
Semnatura	Tel.:		
Cumparator		Nume/Prenume:	
Date de contact	Adresa: E-mail: Tel.:		
Semnatura			
Comanda		Achizitie din magazin fizic <input type="checkbox"/> On-line <input type="checkbox"/>	
Modalitate de achizitie	Proba de functionare realizata <input type="checkbox"/>		
Modalitatea de comanda	Din stocul existent <input type="checkbox"/> La comanda speciala <input type="checkbox"/>		
	In stoc dar nu la locul achizitiei <input type="checkbox"/>		
RO	Garantia	Consumatori	Profesionisti / Persoane juridice
	Legala	2 ani	1 an
	Comerciala	2 ani	1 an

Semnatura Vanzator

GARANTIE COMERCIALA**2 ani**

Durata medie de utilizare a produsului este de 10 ani daca se utilizeaza conform specificatiilor pentru uz gospodaresc si sunt evitate solicitarile excesive specifice utilizarii industriale. SC GOLDEN FISH SRL, in conditiile prezentului certificat de garantie, acorda cumparatorului o garantie comerciala de **2 ani de la livrarea produsului**.

GARANTIE DE CONFORMITATE LEGALA**2 ani**

In conformitate cu OUG. nr. 140/2021 pentru transpunerea Directivei (UE) 2019/771 **Perioada de garantie legala de conformitate este de 2 ani de la livrarea produsului**. Aceasta garantie legala este acordata astfel:

- **CONSUMATORI:** persoana fizica sau grup de persoane fizice constituite in asociatii, care actioneaza in scopuri din afara activitatilor comerciale, industriale sau de productie, artisanale ori liberale si este de **2 ani** de la data livrarii.
- persoana fizica sau grup de persoane fizice constituite in asociatii, care actioneaza in scopuri din afara activitatilor comerciale, industriale sau de productie, artisanale ori liberale si este de **2 ani** de la data livrarii.
- **PROFESIONISTI:** pentru persoane fizice autorizate, persoane juridice sau alte forme de organizare termenul de garantie este de **1 an** de la data livrarii.

Produse ce includ elemente digitale:

Daca produsul include elemente digitale ce incorporeaza un **continut digital sau un serviciu digital**, perioada de garantie legala de conformitate pentru continutul digital sau serviciul digital pentru care contractul de vanzare - cumparare prevede furnizarea continua de continut digital sau a serviciului digital pe durata determinata este:

- 2 ani de la livrare, respectiv de la livrarea bunului - pentru produse cu durata medie de utilizare de 5 ani;
- 5 ani de la livrare, respectiv de la livrarea bunului - pentru produse cu durata medie de utilizare mai mare de 5 ani;
- Pe tot parcursul perioadei de furnizare a continutului / serviciului digital - pentru furnizare continua a continutului / serviciului digital pe o perioada mai mare de 5 ani.

REMEDII (incluse in garantia legala de conformitate)

Firma GOLDEN FISH SRL garanteaza toate drepturile legale prevazute de OUG nr.140/2021 in beneficiul consumatorilor cu privire la garantia legala de conformitate. Dispozitiile prezentului certificat de garantie legala de conformitate se completeaza, in mod corespunzator, cu dispozitiile OUG nr.140/2021.

Masurile corective in caz de neconformitate:

- In caz de neconformitate, consumatorul are dreptul de a beneficia de aducerea in conformitate a bunurilor, de a beneficia de o reducere proportionala a pretului sau de a obtine incetarea contractului, in conditiile legii.
- Pentru ca bunurile sa fie aduse in conformitate, consumatorul poate opta intre reparatie si inlocuire, cu exceptia cazului in care masura corectiva aleasa ar fi imposibila sau, in comparatie cu cealalta masura corectiva disponibila, ar impune vanzatorului costuri care ar fi disproportionat, luand in considerare toate circumstantele (exemplu valoarea bunurilor in cazul in care nu ar fi existat neconformitatea, gravitatea neconformitatii sau daca masura corectiva alternativa ar putea fi executata fara vreun inconvenient semnificativa pentru consumator.
- Consumatorii pot sa opteze pentru o anumita masurata corectiva in cazul in care neconformitatea bunurilor este constanta la scurt timp dupa livrare, fara a depasi 30 zile calendaristice.

RO

• Instalarea incorecta a bunurilor:

Orice neconformitate cauzata de instalarea incorecta a bunurilor este considerata ca reprezentand o neconformitate a bunurilor in una din urmatoarele situatii:

- Instalarea face parte din contractul de vanzare si a fost realizata de vanzator sau sub raspunderea vanzatorului;
- Instalarea, destinata sa fie realizata de consumator, a fost realizata de acesta si instalarea incorecta s-a datorat unor erori din instructiunile de instalare furnizate de vanzator sau, in cazul bunurilor cu elemente digitale, de catre vanzatorul sau furnizorul continutului digital sau al serviciului digital.

Sarcina probei de neconformitate:

- Orice neconformitate care este constatata in termen de un an de la data la care bunurile au fost livrate este prezumata a fi existat deja in momentul livrarii bunurilor, pana la proba contrarie sau cu exceptia cazului in care aceasta prezumtie este incompatibila cu natura bunurilor sau cu natura neconformitatii.
- In cazul bunurilor cu elemente digitale pentru care contractul de vanzare prevede furnizarea continua de continut digital sau de servicii digitale pentru o anumita perioada, sarcina probei cu privire la conformitatea continutului digital sau a serviciului digital pe parcursul perioadelor de garantie legala ii revine vanzatorului in cazul unei neconformitati care este constatata pe parcursul acestei perioade - art. 10 (3).

Remedierea bunurilor prin reparatie:

- In cazul in care neconformitatea este remediata prin reparatie, termenele se prelungesc cu timpul de nefunctionare a bunului, din momentul la care a fost adusa la cunostinta vanzatorului lipsa de conformitate pana la predarea efectiva a bunului in stare de utilizare normala catre consumator.

Remedierea bunurilor prin inlocuire:

- In cazul in care neconformitatea este remediata prin inlocuire, pentru bunurile care inlocuiesc bunurile neconforme, termenele legale de garantie pentru produsul inlocuit incep sa curga de la data inlocuirii cu noul produs.

Reducerea pretului si incetarea contractului:

Consumatorul are dreptul fie sa obtina o reducere proportionala a pretului in conformitate cu legea, fie sa obtina incetarea contractului de vanzare in conditiile legii, in oricare dintre urmatoarele cazuri:

- Vanzatorul nu a finalizat reparatia sau inlocuirea sau, dupa caz, nu a finalizat reparatia sau inlocuirea potrivit prevederilor legii sau vanzatorul a refuzat sa aduca in conformitate bunurile potrivit prevederilor legii;
- Se constata o neconformitate, in pofida eforturilor vanzatorului de a o remedia;
- Neconformitatea este de o asemenea gravitate incat justifica o reducere de pret sau dreptul la incetarea imediata a contractului de vanzare;
- Vanzatorul a declarat ca nu va aduce bunurile in conformitate intr-un termen rezonabil sau fara inconveniente semnificative pentru consumator ori acest lucru reiese clar din circumstantele cazului.

Consumatorul are dreptul de a suspenda plata unei parti restante din pretul bunurilor sau a unei parti a acesteia pana in momentul in care vanzatorul isi va fi indeplinit obligatiile care ii revin in temeiul legii.

Reducerea de pret este proportionala cu diminuarea valorii bunurilor primite de consumator in comparatie cu valoarea pe care bunurile ar avea-o daca ar fi in conformitate.

INCETAREA CONTRACTULUI:

- Nu poate fi solicitata daca vanzatorul dovedeste ca neconformitatea este minora;
- Poate fi solicitata pentru totalitatea bunurilor achizitionate si livrate, desi motivul de incetare vizeaza doar anumite bunuri, in cazul in care consumatorului nu i se poate pretinde in mod rezonabil sa accepte sa pastreze numai bunurile conforme;
- Determina obligatia consumatorului de a returna vanzatorului bunurile, pe cheltuiala vanzatorului;
- Determina obligatia vanzatorului de a rambursa consumatorului pretul platit pentru bunuri la primirea bunurilor sau a unei dovezi prezentate de consumator ca bunurile au fost returnate;
- Vanzatorul va folosi aceleasi modalitati de plata ca si cele folosite de consumator pentru tranzactia initiala, cu exceptia cazului in care consumatorul a fost de acord cu o alta modalitate de plata si cu conditia de a nu cadea in sarcina consumatorului plata de comisioane in urma rambursarii.

Garantia legala pentru viciu ascuns este aplicabila in conditiile legii, conform OG nr. 21/1992 (revizia 2) privind protectia consumatorului, OUG nr. 140/2021 si Codului Civil. Viciul ascuns reprezinta deficiencia calitativa a unui produs livrat sau a unui serviciu prestat care nu a fost cunoscuta si nici nu putea fi cunoscuta de catre consumator prin mijloacele obisnuite de verificare.

DREPTUL DE RETUR

Achizitie prin comanda speciala

Produsele aduse pe comanda speciala de la furnizori externi care nu sunt in stoc, pentru care s-a solicitat producerea lor si s-a achitat un avans, NU sunt returnabile sub nici o forma, cu exceptia lipsei vizibile de conformitate. Comanda speciala se va emite dupa semnarea unui Contract de vanzare-cumparare incheiat intre cele doua parti, care detaliaza toti termenii si conditiile speciale care se aplica.

Achizițiile din stoc din magazinul fizic

Produsele achizitionate din magazin, pe care Cumparatorul are posibilitatea sa le inspecteze si sa le receptioneze pe loc, **NU sunt returnabile**, cu exceptia lipsei de conformitate.

Achizițiile din stocul nedisponibil inspectării

Produsele care nu sunt in stoc, dar sunt deja comandate de Vanzator sau produsele din stoc care NU sunt disponibile Consumatorului sa le inspecteze si sa le receptioneze pe loc, in cazul in care s-a achitat avans, pot fi returnate in termen de maxim 14 zile de la primirea produselor.

Achizitie prin comert la distanta

Produsele achizitionate prin comert la distanta (online, telefonic, etc.) se supun termenilor directivei 2011/83/UE **si pot fi returnate in termen de 14 de zile, indiferent de motiv**. Daca Consumatorul se decide sa returneze produsul in termenul legal, costurile de transport sunt suportate integral de catre acesta.

Procedura de retur

Cumparatorul va transmite o solicitare de retur prin email, telefon sau posta in termen de maxim 14 zile de la receptia produselor si sa returneze produsele in starea lor originala la magazinul de la care au fost achizitionate, in maxim 14 zile de la transmiterea solicitarii.

Cumparatorul are posibilitatea de a alege alte produse din stoc, de o valoare totala minima cu cea a produselor returnate, in termen de maxim 14 zile de la transmiterea solicitarii. Produsele alese la schimb nu pot fi din nou returnate, cu exceptia lipsei de conformitate

CONDITII DE ACORDARE A GARANTIEI:

INFORMATII

Pentru orice defectiune aparuta in perioada de garantie legala, apelati la vanzator, respectiv prin magazinul de unde a fost achizitionat produsul sau direct la:
service@micul-fermier.ro; tel: +40 751 098 855; contact@micul-fermier.ro; tel: +0374 496 550.

RO

Reparatiile / inlocuirile se efectueaza cu respectarea urmatoarelor conditii:

- Fara costuri si fara vreun inconvenient semnificativ pentru consumator, tinand seama de natura bunurilor si de scopul pentru care consumatorul a solicitat bunurile in cauza;
- Consumatorul pune bunurile la dispozitia vanzatorului, iar vanzatorul preia bunurile inlocuite pe propria cheltuiala;
- Obligatia de a repara sau inlocui bunurile include, dupa caz, demontarea bunurilor neconforme si instalarea bunurilor de inlocuire sau a bunurilor reparate sau suportarea costurilor aferente demontarii si instalarii;
- Consumatorul nu este obligat sa plateasca pentru utilizarea normala a bunurilor inlocuite in perioada care a precedat inlocuirea acestora.

Reclamatii referitoare la aspectele prevazute mai jos, se rezolva numai contra cost:

- Piese si accesorii care prezinta lovituri, zgarieturi, sparturi sau deformari din vina exclusiva a consumatorului.

NU SE ACORDA GARANTIE IN CAZUL:

- Deteriorarea si/sau defectarea produsului ca urmare a nerespectarii partiale sau totale a instructiunilor.
- Modificarea starii originale a produsului in scopul depasirii performantelor.
- Sunt excluse de la garantie defectele rezultate de uzura sau solicitarea excesiva.
- Produsele desigilate sau la care s-a intervenit in vederea repararii de catre persoane neautorizate.
- Produsele care au fost utilizate pentru alte scopuri decat cele indicate in prezentul manual. Drepturile consumatorului sunt cele prevazute in OUG nr. 140/2021 si OG 21/1992 (republicata).

In cadrul acestui proces, GOLDEN FISH SRL va prelucreaza datele cu caracter personal, cu respectarea legilor aplicabile privind confidentialitatea si protectia datelor - www.micul-fermier.ro

Declaratie Vanzator	DA	NU
Produsul achizitionat nu prezinta neconformitati evidente	<input type="checkbox"/>	<input type="checkbox"/>
Produsul/ambalajul nu prezinta deteriorari evidente	<input type="checkbox"/>	<input type="checkbox"/>
Am predat cumparatorului documentele de insotire	<input type="checkbox"/>	<input type="checkbox"/>
Semnatura Vanzator	<input type="text"/>	

RO

Declaratie Cumparator	DA	NU
Am verificat aspectul si componenta produsului/accesoriilor	<input type="checkbox"/>	<input type="checkbox"/>
La achizitie s-a efectuat o proba de functionare	<input type="checkbox"/>	<input type="checkbox"/>
Am luat la cunostiinta despre conditiile de acordare a garantiei	<input type="checkbox"/>	<input type="checkbox"/>
Semnatura Cumparator	<input type="text"/>	

INTERVENTII IN PERIOADA DE GARANTIE:

Nr.	Data intrarii	Nr. factura	Prelungire garantie	Semnatura
1				
Constatari la receptie:				
Reparatiile efectuate:				

Nr.	Data intrarii	Nr. factura	Prelungire garantie	Semnatura
2				
Constatari la receptie:				
Reparatiile efectuate:				

Nr.	Data intrarii	Nr. factura	Prelungire garantie	Semnatura
3				
Constatari la receptie:				
Reparatiile efectuate:				



crestem împreună, din 2007

Golden Fish SRL face toate eforturile in a va prezenta cat mai bine caracteristicile produselor prezente in manual. Imaginile produselor prezentate in manual sunt cu titlu de prezentare si pot fi diferite fata de produsele livrate (prin culoare, accesorii, aspect, etc.) Producatorul isi rezerva dreptul de a aduce modificari specificatiilor tehnice ale produselor fara o notificare prealabila.

CONTACT:

Golden Fish SRL
Linia de Centură 5
CTPark Bucharest North
Sat Ștefăneștii de Jos
Ilfov 077175, România

www.micul-fermier.ro
contact@micul-fermier.ro
0374 496 550

Fabricat in P.R.C.